

El TC-631M es un altavoz de propósito general altamente inteligible, adecuado para aplicaciones de anuncios de megafonía. El acabado con recubrimiento pulverizado de su conjunto externo y sus tornillos de acero inoxidable garantizan la resistencia a la intemperie de la unidad.

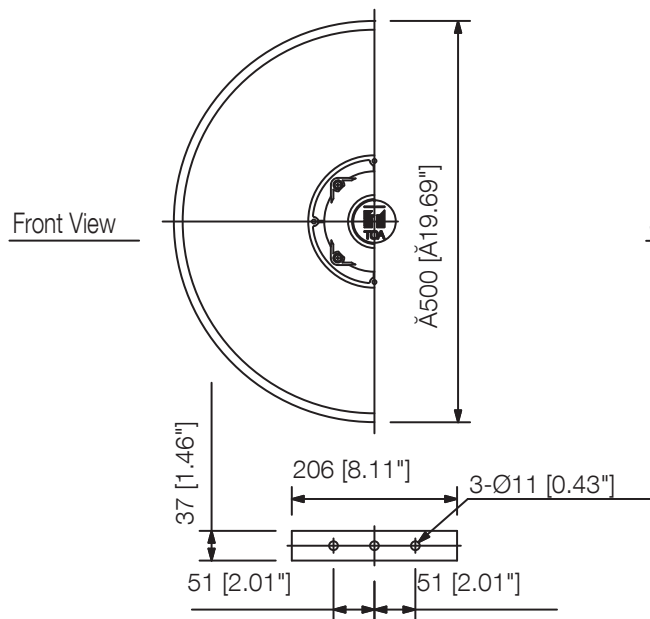
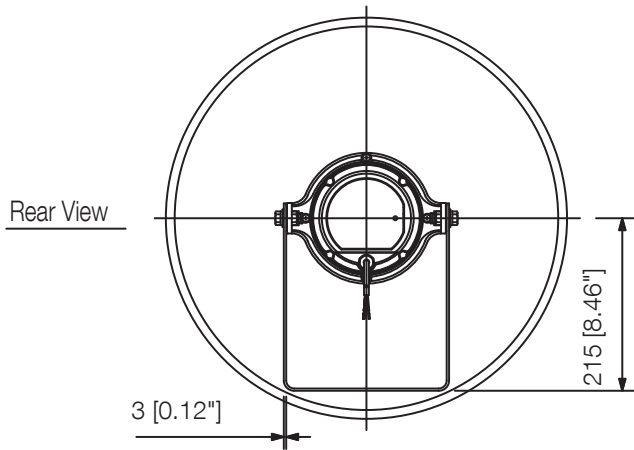


Número de artículo (SAP)TC-631M

## Specifications

Respuesta de frecuencia	200 Hz - 6 kHz
Sensibilidad (1 W, 1 m) (combinado)	110 dB
Entrada nominal (alta impedancia)	30 W
Selección de potencia	Línea de 100V: 330 Ω (30W), 670Ω (15W), 1kΩ (10W), 2kΩ (5W) Línea 70V: 170Ω (30W), 330Ω (15W), 670Ω (7,5W), 1kΩ (5W), 2kΩ (2,5W)
Dimensiones (An x Al x Pr)	x 463
Dimensiones (ø x D)	500 x 463 mm
Acabado	Aluminio,pintura electrostática,blanco tráfico (RAL 9016 o equivalente)
Temperatura de funcionamiento	-20°C hasta +60°C

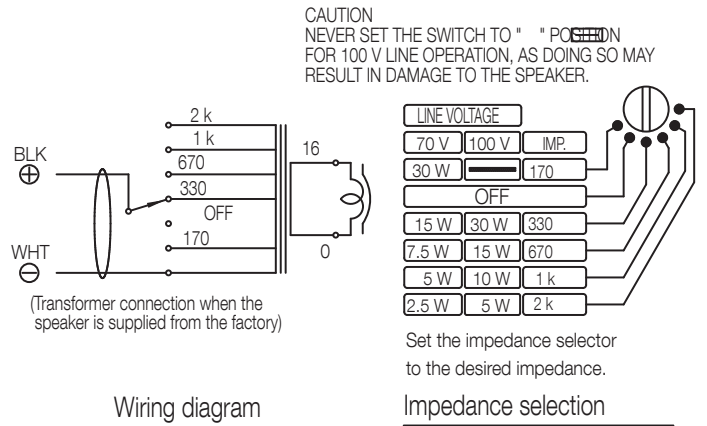
Appearance



Bracket dimensional diagram

UNIT:mm

SCALE:1/10



Wiring diagram

Side View

