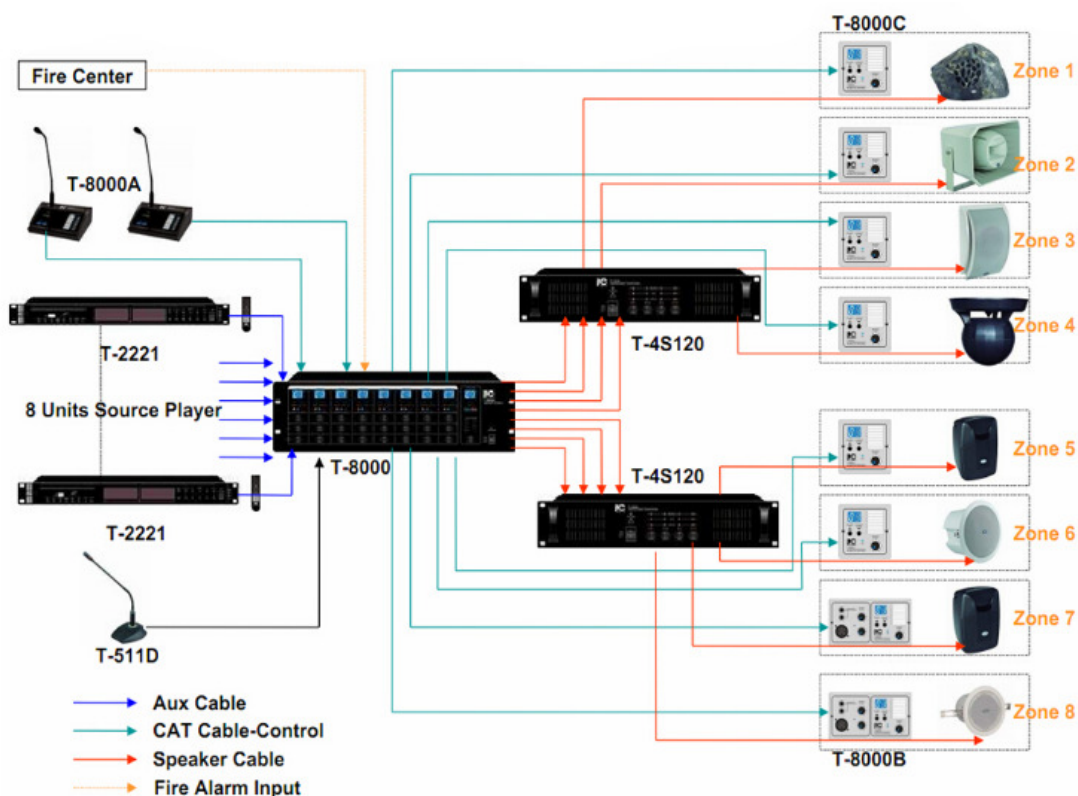


Características

- Matriz de audio de 8 canales y 8 salidas de zona
- Capacidad para hasta 8 fuentes musicales
- Permite hasta 8 módulos controladores remotos
- Conexión para 2 pupitres microfónicos con selección de zonas y 1 entrada de micrófono
- Todas estas entradas pueden ser direccionadas hacia las 8 salidas de zona de manera simultánea
- Múltiples matrices de audio T-8000 pueden ser conectadas en cascada hasta un máximo de 32 zonas (4 matrices), obteniendo como resultado una matriz de 8x32
- Dispone de displays digitales LCD para la indicación del programa seleccionado
- Cada canal de entrada dispone de controles independientes de volumen de micrófono, música y general
- Las entradas de línea y las de pupitre microfónico disponen de control de ganancia y de graves y agudos
- Cada canal de salida dispone de control de ganancia, graves y agudos
- Incorpora 3 tipos diferentes de gong
- Los pupitres microfónicos, así como los módulos controladores remotos, se conectan a la matriz mediante cable estándar CAT5
- Dispone de 5 niveles de prioridad (de mayor a menor): micrófono 1, emergencia, pupitre microfónico remoto, módulo controlador remoto y música.
- Alimentación a 110VCA, 230VCA o 24VCC.



Especificaciones

Modelo	T-8000
Sensibilidad entradas de Línea 1-4	195mV-2V/10KOhm
Sensibilidad entradas de Línea 5-7	MIC: 5mV/600Ohm, Line: 350mV-3V/10KOhm, Alimentación Phantom: +48V
Sensibilidad Micrófono 1	5mV-280mV/600Ohm
Sensibilidad Pupitre Microfónico Remoto	300mV-1.1V/10KOhm
Sensibilidad Módulo Controlador Remoto	300mV-1.1V/10KOhm
Nivel de Salidas	0.775V/600 Ohm
Respuesta en Frecuencia	MIC: 80Hz-18kHz, Línea: 20Hz-20kHz
Sensibilidad Entrada EMC	775mV/10KOhm
Relación Señal / Ruido Micrófono	>65dB
Relación Señal / Ruido Línea	>85dB
Distorsión Armónica Total	<0.07%
Indicadores	Alimentación, Mic1, canal avisos ocupado y salida monitor
Consumo	20W
Alimentación	110VCA/60Hz; 240VCA/50Hz; 24VCC
Dimensiones	484x304x132mm
Peso	6kg