

# SC-630M-EB-Q

PAGING HORN SPEAKER

El SC-630M EB-Q es un altavoz compacto y altamente inteligible adecuado para aplicaciones de anuncios de megafonía. Su componente de altavoz externo acabado con recubrimiento en polvo con el soporte y los tornillos de acero inoxidable garantizan la capacidad de impermeabilidad de la unidad. El SC-630M EB-Q está certificado según la norma europea EN 54-24.



Número de artículo (SAP)SC-630M EB-Q  
Alternative products: VX-3004F, VM-3360VA,  
SX-2000SM

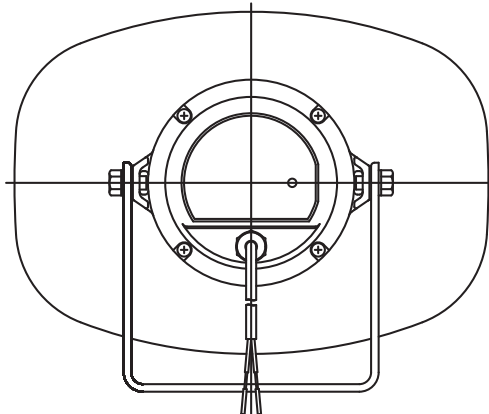
## Specifications

Respuesta de frecuencia	250 Hz - 10 kHz
Sensibilidad (1 W, 1 m) (combinado)	113 dB (500 Hz - 2.5 kHz, peak level)
Entrada nominal (alta impedancia)	30 W
Selección de potencia	100 V: 330 Ω (30 W) / 670 Ω (15 W) / 1 kΩ (10 W) / 2 kΩ (5 W) 70 V: 170 Ω (30 W) / 330 Ω (15 W) / 670 Ω (10 W) / 1 kΩ (5 W) / 2 kΩ (2.5 W)
Dimensiones (An x Al x Pr)	285 x 227 x 277 mm
Dimensiones (ø x D)	x 277 mm
Acabado	Aluminio, pintura electrostática, blanquecino (RAL 9018 o equivalente) Bocina reflectora, caja de transmisión y tapa de terminales: resina ABS, blanquecino (RAL 9010 o equivalente) Soporte, tornillos y pernos: acero inoxidable

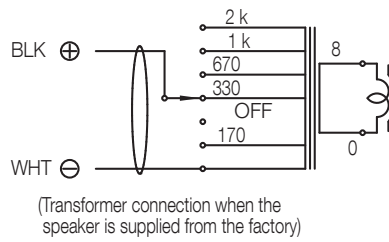
# SC-630M-EB-Q

PAGING HORN SPEAKER

Appearance

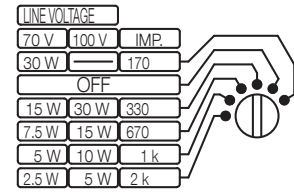


Rear View



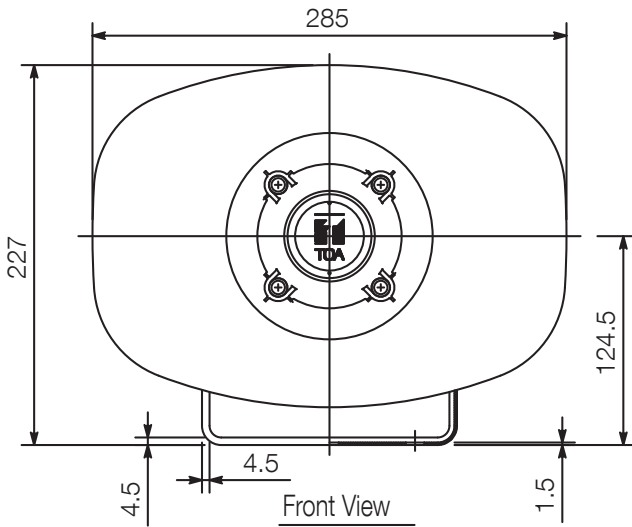
Wiring diagram

CAUTION  
NEVER SET THE SWITCH TO " " POSITION  
FOR 100 V LINE OPERATION, AS DOING SO MAY  
RESULT IN DAMAGE TO THE SPEAKER.

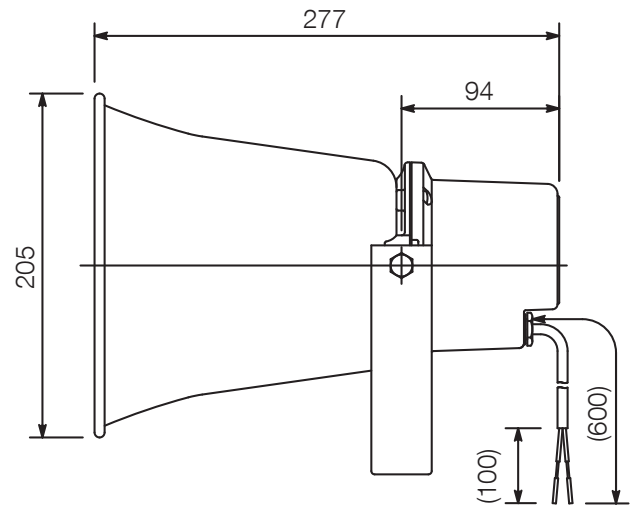


Set the impedance selector to the desired impedance.

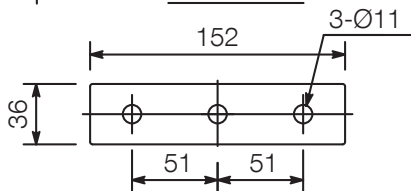
Impedance selection



Front View



Side View



Bracket dimensional diagram

UNIT:mm

SCALE:1/5

Note: Numerical values in parentheses are for reference only.