

# SC-615BS

PAGING HORN SPEAKER

El SC-615BS es el producto de certificación de alarma por voz. Este altavoz puede ser un anuncio más claro para la alarma de voz. El altavoz de bocina de buscapersonas SC-615BS cuenta con una bengala de aluminio y un soporte de acero inoxidable para una mayor durabilidad a la intemperie. El sonotrodo de forma ovalada SC-615BS mejora la claridad del habla.



Número de artículo (SAP)SC-615BS  
Alternative products: VX-3004F, VM-3360VA,  
SX-2000SM

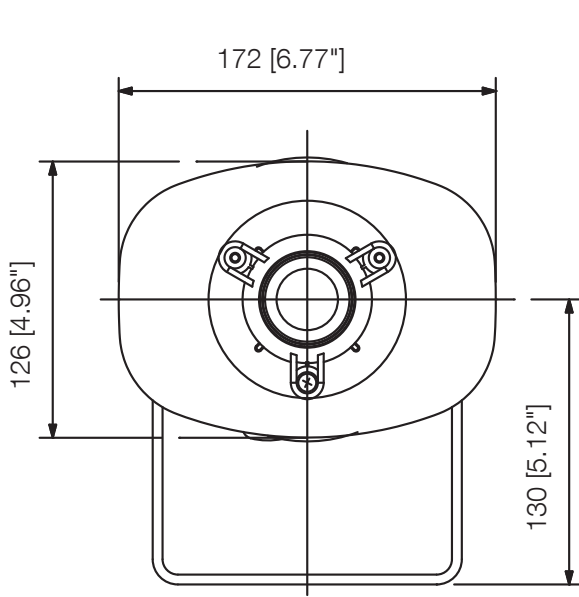
## Specifications

Respuesta de frecuencia	315 Hz - 12.5 kHz
Conexión	Terminal de tornillo (esteatita), se puede conectar en puente
Sensibilidad (1 W, 1 m) (combinado)	109 dB (500 Hz - 2,5 kHz, peak level)
Entrada nominal (alta impedancia)	15 W
Selección de potencia	100 V: 670 Ω (15 W) / 1 kΩ (10 W) / 2 kΩ (5 W) / 3.3 kΩ (3 W) 70 V: 330 Ω (15 W) / 670 Ω (10 W) / 1 kΩ (5 W) / 2 kΩ (2.5 W) / 3.3 kΩ (1.5 W)
Dimensiones (An x Al x Pr)	172 x 195 x 229 mm
Dimensiones (ø x D)	x 229 mm
Acabado	Aluminio, pintura electrostática, blanquecino (RAL 9018 o equivalente) Bocina reflectora, caja de transmisión y tapa de terminales: resina ABS, blanquecino (RAL 9010 o equivalente) Soporte, tornillos y pernos: acero inoxidable
Temperatura de funcionamiento	-20 ° C a +55 ° C

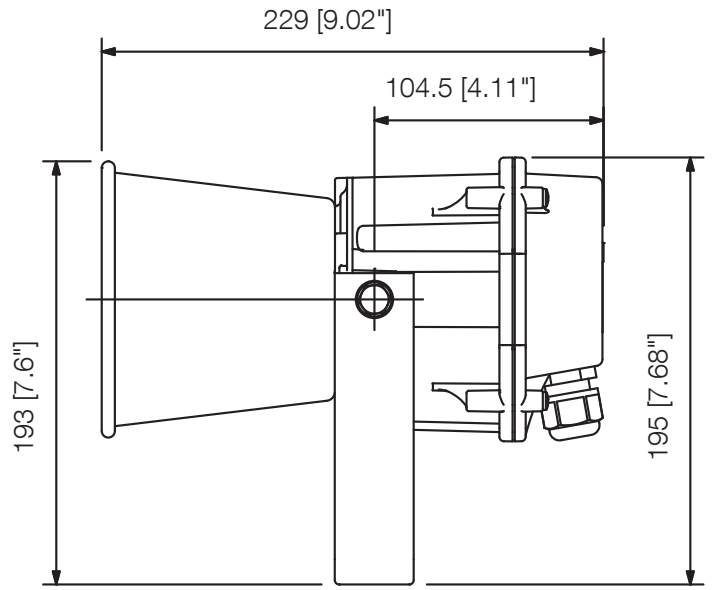
# SC-615BS

PAGING HORN SPEAKER

Appearance



Front View



Side View