

# RS-150

SUB STATION

El RS-150 puede llamar y conversar con las estaciones maestras registradas. Utiliza un cable blindado de 2 núcleos.

---



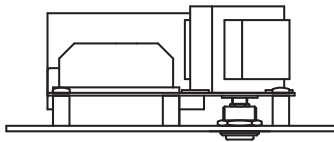
Número de artículo RS-150  
Alternative products: RS-450, RS-410EC,  
N-8650DS, N-8050DS

---

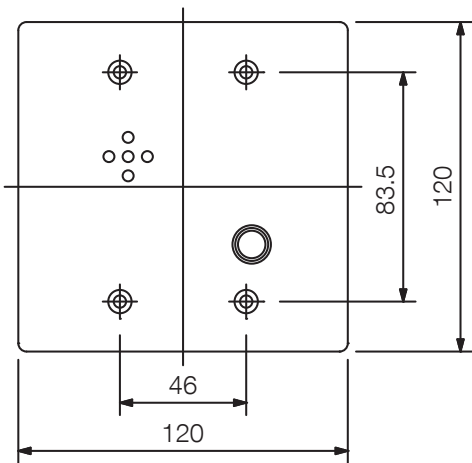
## Specifications

Impedancia nominal	625 $\Omega$ (1 W / 25 V)
Componente de altavoz	4 cm, tipo cono
Dimensiones (An x Al x Pr)	120 x 120 x 48,5 mm
Dimensiones ( $\phi$ x D)	x 48,5 mm
Acabado	Acero inoxidable, rayado,

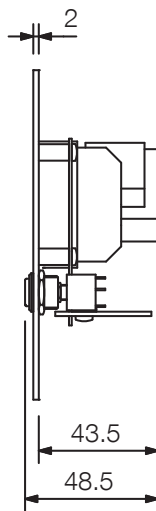
Appearance



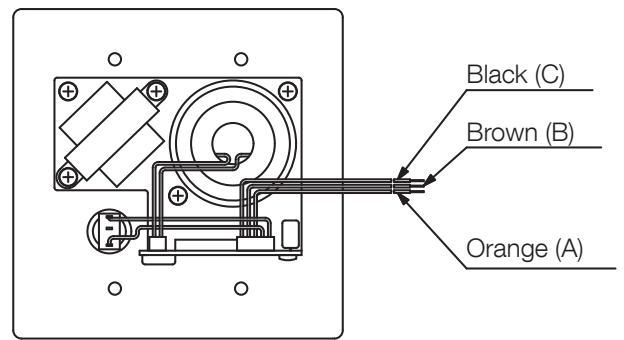
Top View



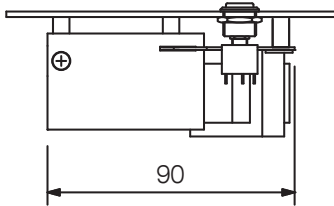
Front View



Side View



Rear View



Bottom View

UNIT:mm

SCALE:1/3