

# RM-200M

REMOTE MICROPHONE

El micrófono remoto RM-200M se conecta al VM-3240VA, VM-3360VA, VM-2120 y VM-2240 con el propósito de hacer anuncios de transmisión de emergencia(\*3)/general.



Número de artículo (SAP)RM-200M S  
Alternative products: RM-300MF

## Specifications

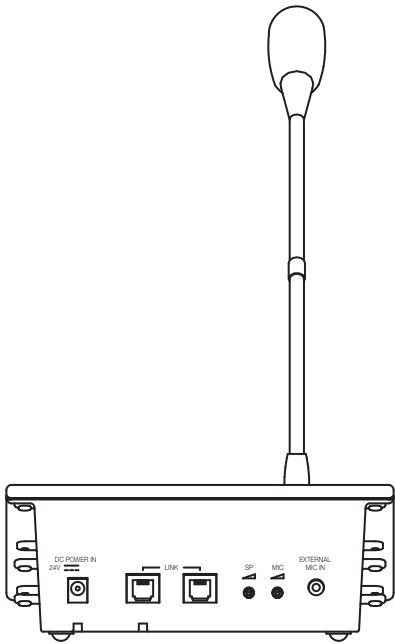
Fuente de alimentación (combinada)	24 V DC (operating range: 14 – 28 V DC)
Respuesta de frecuencia (combinada)	100 Hz - 20 kHz
Distorsión (combinada)	< 1 %
Consumo de corriente	100,0 mA
Relación S/N (combinada)	60 dB
Salida de audio	0 dBV, 600 Ω, balanceado
Tipo	Micrófono de condensador Electret
Directividad	Unidireccional
Dimensiones (An x Al x Pr)	190 x 76,5 x 215 mm
Dimensiones (ø x D)	x 215 mm
Acabado	Resina ABS,gris azulado (PANTONE 538 o equivalente)

# RM-200M

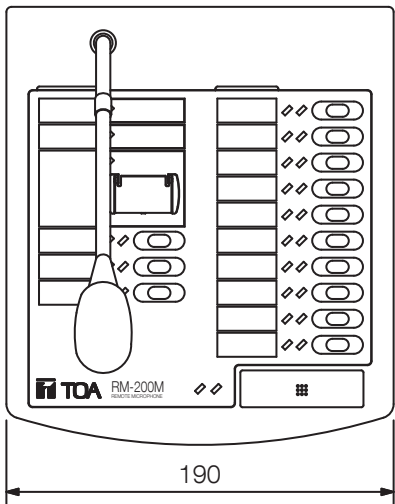
REMOTE MICROPHONE

Appearance

Rear View

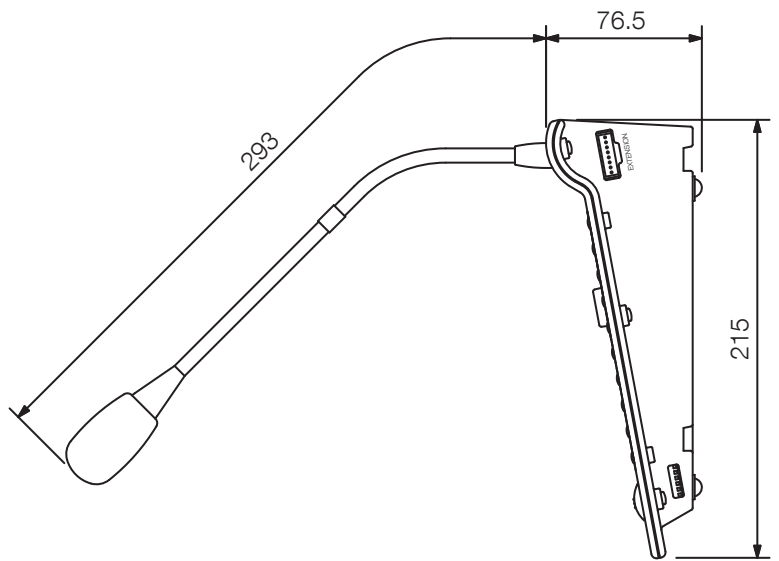


Top View



UNIT:mm

SCALE:1/4



Side View