

**Características:**

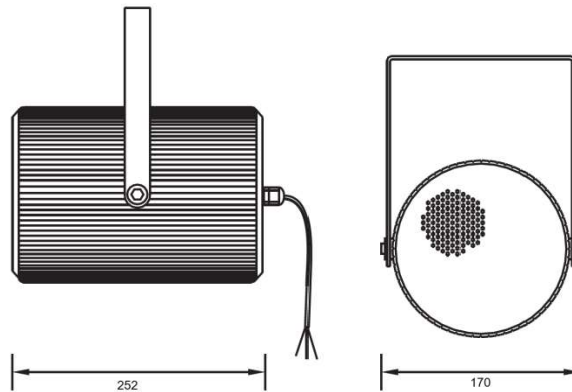
- Proyector de sonido con transformador incorporado para sistemas de megafonía
- Apto para emisión de avisos y música en interiores y exteriores
- Altavoz de rango completo de 6.5"
- Potencia de salida seleccionable 20-10-5-2.5W a 100V, 8Ω
- Grado de protección IP66
- Cuerpo en aluminio y anclaje en acero inoxidable color blanco
- Fácil instalación



**Especificaciones:**

Modelo	PS-206
Descripción	Proyector de sonido apto para interiores y exteriores
Salida potencia nominal	20W - 10W - 5W - 2.5W & 8Ω
Altavoz	6.5"
Entradas de línea	100V - 70V - 8Ω
Respuesta en frecuencia	110Hz - 15KHz
SPL(@1W/m)	92dB
Grado protección IP	IP66
Conector	Cable conectado al altavoz mediante prensaestopas impermeable
Dimensiones	Φ170×252mm
Peso	2.8kg
Material	Cuerpo en aluminio y anclaje en acero inoxidable color blanco
Montaje	Instalación rápida mediante el soporte suministrado

**Detalles y dimensiones:**



**Diagramas de Impedancia vs SPL:**

