

N-8650DS

IP INDOOR STATION

El N-8650DS es una estación de puerta IP de uso en interiores que emplea tecnología de audio por paquetes. La conexión del N-8650DS a una red IP (LAN o WAN) permite mantener una conversación manos libres de alta calidad de sonido entre el N-8650DS y la estación de interfonía conectada a la central de interfonía IP, o entre el N-8650DS y una estación maestra multifuncional IP. Además, el N-8650DS se puede utilizar junto con las unidades Multi Interface a través de una red. El N-8650DS está equipado con 1 canal de entrada de control, 5 canales de salidas de control (incluido 1 canal de salida de control de relé) y salida de altavoz, lo que permite la conexión de equipos externos como un sensor, un indicador y un altavoz externo.



Número de artículo: N-8650DS
Alternative products: N-8640DS, N-8640DA

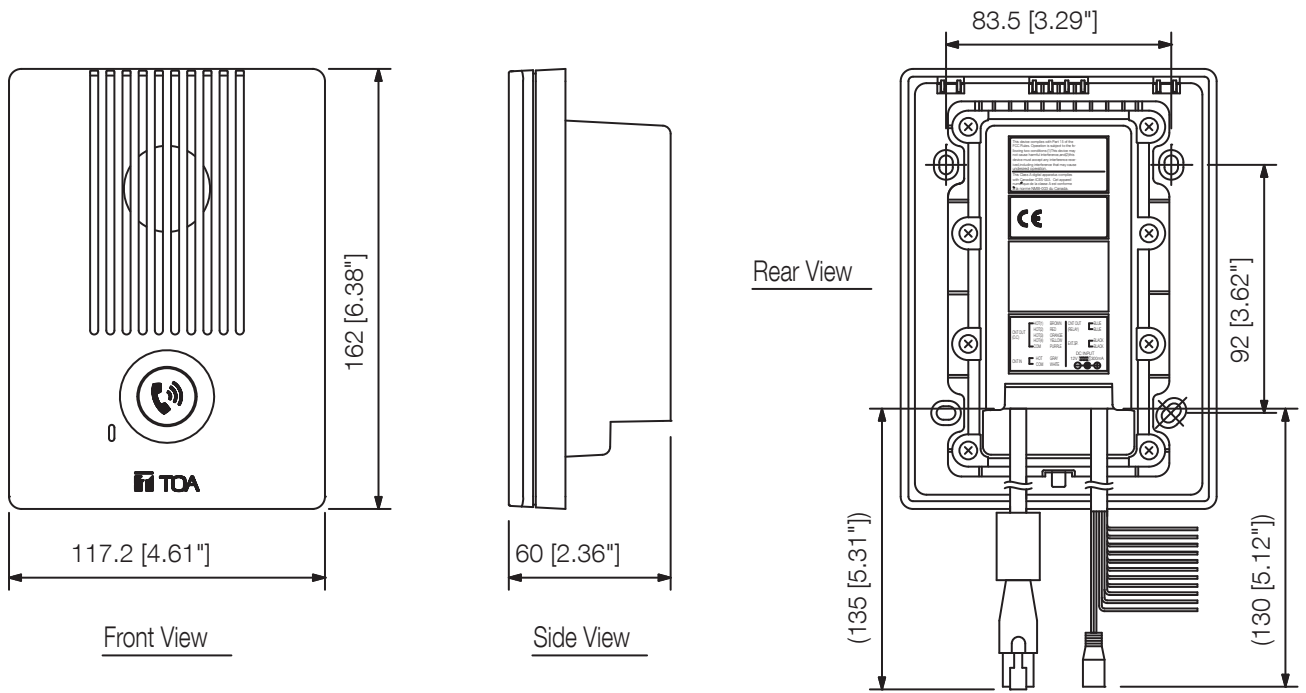
Specifications

Red	10BASE-T/100BASE-TX (Negociación automática)
Protocolo de red	TCP/IP, UDP, ARP, ICMP, HTTP, RTP, IGMP
Sistema de transmisión de paquetes de audio	Unicast, Multicast
Recuperación de pérdida de paquetes de voz	silence insertion
Tiempo de retardo de audio	80 ms, 320 ms (controlable por el software)
Respuesta de frecuencia	300 Hz - 7 kHz
Fuente de alimentación	Power supply device that complies with IEEE802.3af standard or 12V DC (supplied from the AC Adapter (option))
Consumo de energía	5 W (máx.)
Entradas	1 canal, entrada de no-tensión de contacto, tensión de circuito abierto: 5 V DC, corriente de cortocircuito: 10 mA o menos, extremos no terminados
Método del habla	Conversación manos libres
Salida de audio	External Speaker Terminal: Maximum output 0.5 W, 8 Ohm, unterminated ends
Salida de control	Salida de colector abierto, 4 canales, tensión soportada: 30 V DC, corriente de control; Máx. 50 mA (4 salidas 1COMMON), extremos no terminados; salida de contacto de relé, 1 canal, tensión soportada; 30 V DC; corriente de control: Max. 500 mA, extremos no terminados
Dimensiones (An x Al x Pr)	117,2 x 162 x 60 mm
Dimensiones (ø x D)	x 60 mm
Acabado	Resina ABS,gris oscuro,
Humedad de funcionamiento	90 % RH o menos (sin condensación)
Temperatura de funcionamiento	-10 °C hasta +50 °C

N-8650DS

IP INDOOR STATION

Appearance



UNIT:mm

SCALE:1/3

Note: Numerical values in parentheses are for reference only.