



DL-K 16-130/T-EN54

- Montaje suspendido
- diseño elegante
- BS 5839



EN 54-24:2008
Ref. Nr.: 005-13
ID-Code: SAA-LS05
1438/CPD/0325

ic audio GmbH, Boehringerstraße 14a,
D-68307 Mannheim, Germany

CE-Symbol gemäß Richtlinie 93/68EWG

Difusor acústico colgante de 16W con un altavoz de amplio espectro de 130mm y un transformador de 100V con 3 tomas de potencia. Fabricado en plástico ABS (UL 94 HB) resistente con acabado RAL 9010 que asegura una elevada durabilidad. Para mayor seguridad, incluye un terminal cerámico de 2 pins y un fusible térmico, a la vez que un tratamiento contra la humedad.

Éste modelo de difusor acústico colgante está protegido acorde al grado de protección IP 21C contra los riesgos de las influencias ambientales.

El altavoz cumple con la British Standard BS 5839, Parte 8.

Su conexión se realiza mediante un cable de 4,5 metros de largo. Montaje rápido y fácil mediante el sistema de suspensión por gancho.

Diagrama Polar

Copyright by Four-Audio GmbH & Co KG Licensed to AAC

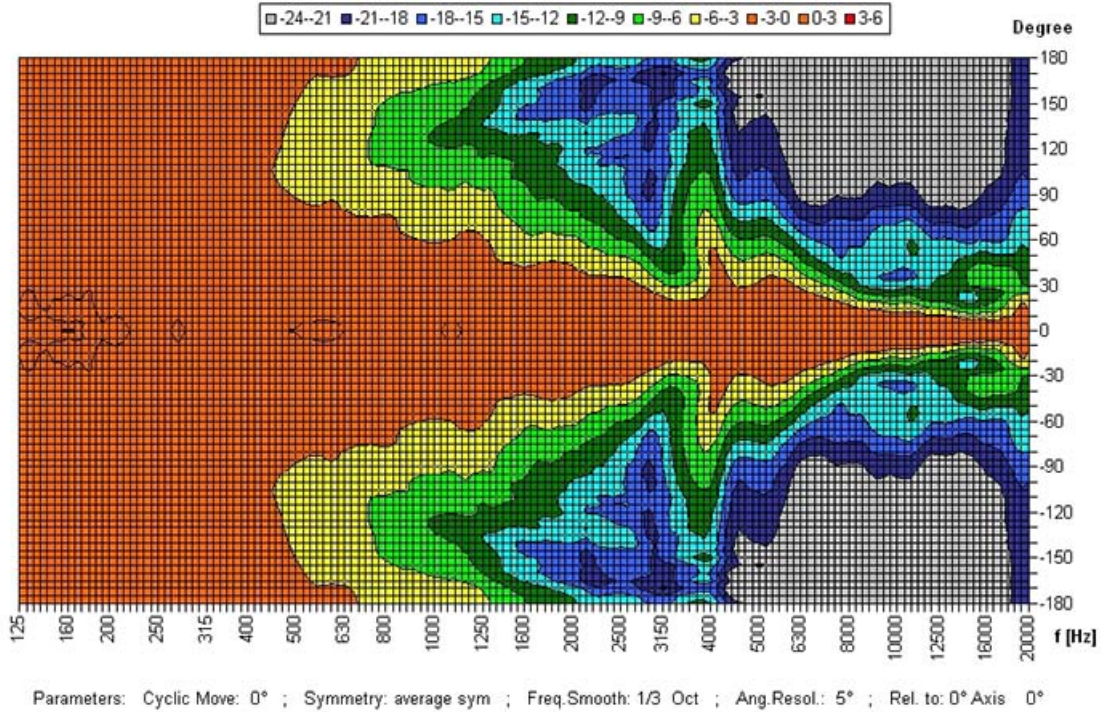
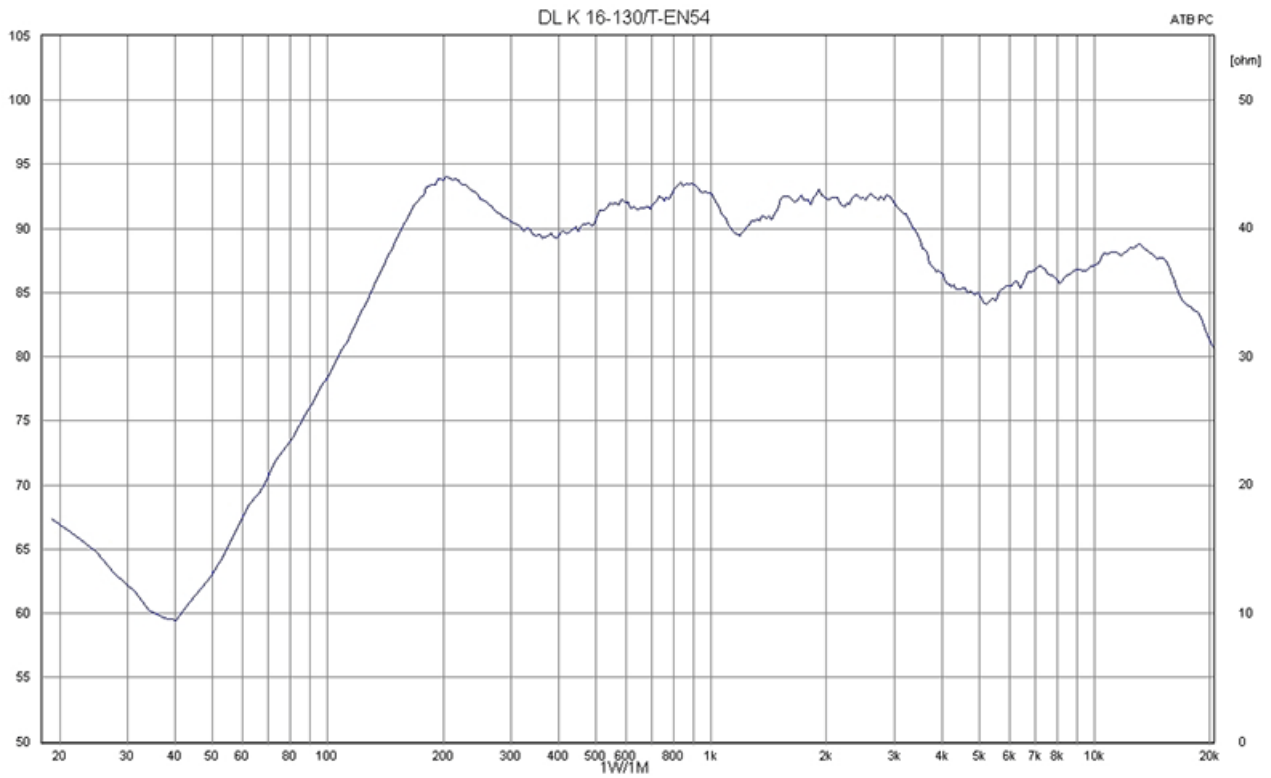
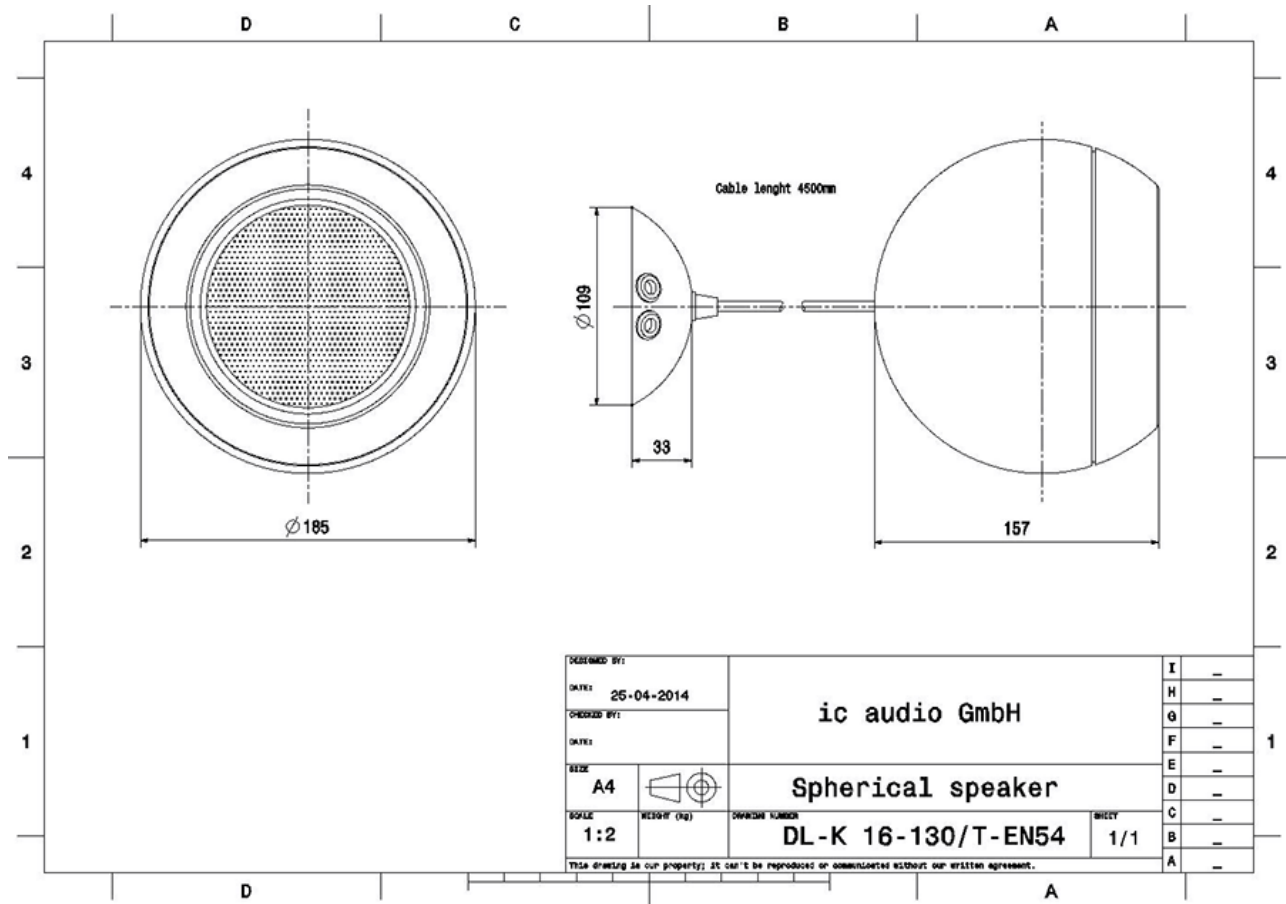


Diagrama de Respuesta en Frecuencia



Dimensiones



Datos Técnicos (Eléctricos)

Descripción	DL-K 16-130/T-EN54
Potencia	16/8/4 W
Rango de Frecuencias	130 - 13.300 Hz
Respuesta en Frecuencia	130 - 23.500 Hz
SPL 1W/1m, IEC 268-5	89,9 dB
SPL , 1W/4m, IEC 268-5	77,9 dB
SPL Pmax/4m, IEC 268-5	89,9 dB
Sensibilidad EN54-24, 1W/4m	73,0 dB
Dispersión -6dB, 500Hz	360°
Dispersión -6dB, 1KHz	196°
Dispersión -6dB, 2KHz	132°
Dispersión -6dB, 4KHz	171°

Datos Técnicos (Mecánicos)

Dimensiones	185x157 mm
Peso (neto)	1,58 kg
Rango de Temperaturas	-20 / +80 °C
Montaje	Gancho
Conector	Terminal cerámico de 2 pins
Sección máxima del cable	8mm ²
Sección máxima del cable para el <i>loop</i>	2x2mm ²
Color	RAL 9010

Atributos del Producto



Medidas según DIN IEC 268-5 | RoHS compliant (2002/95/EG)



Article Nr.: 20122605

Packing Unit: 6

