



Diagrama Polar

Copyright by Four-Audio GmbH & Co KG Licensed to AAC

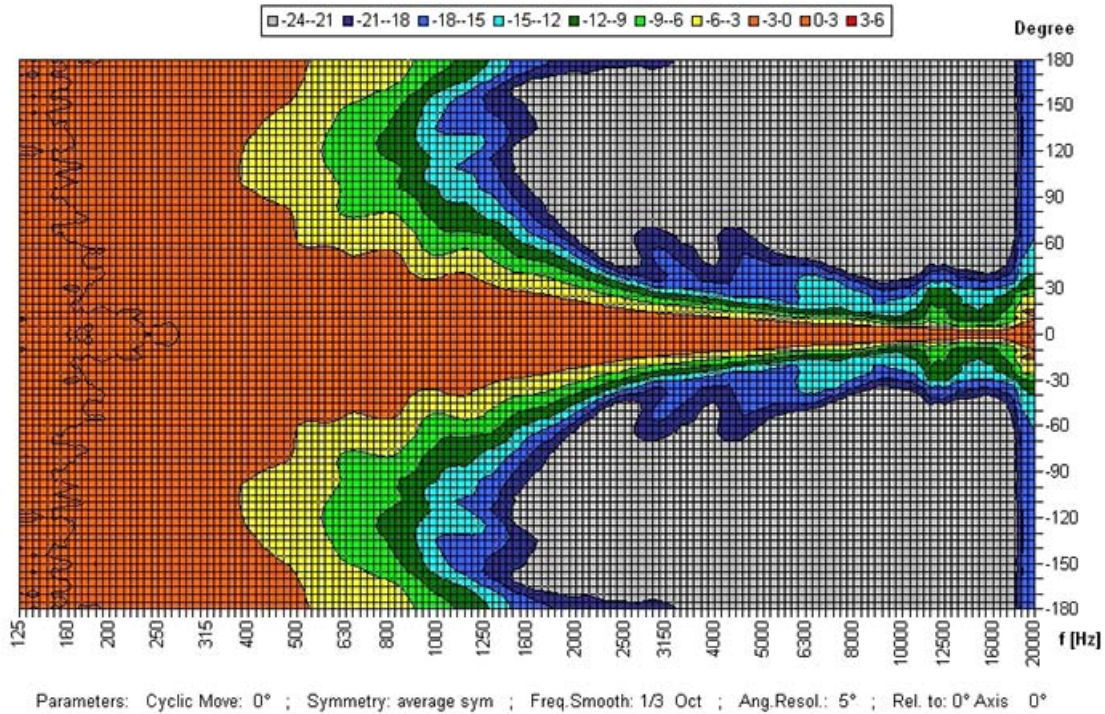
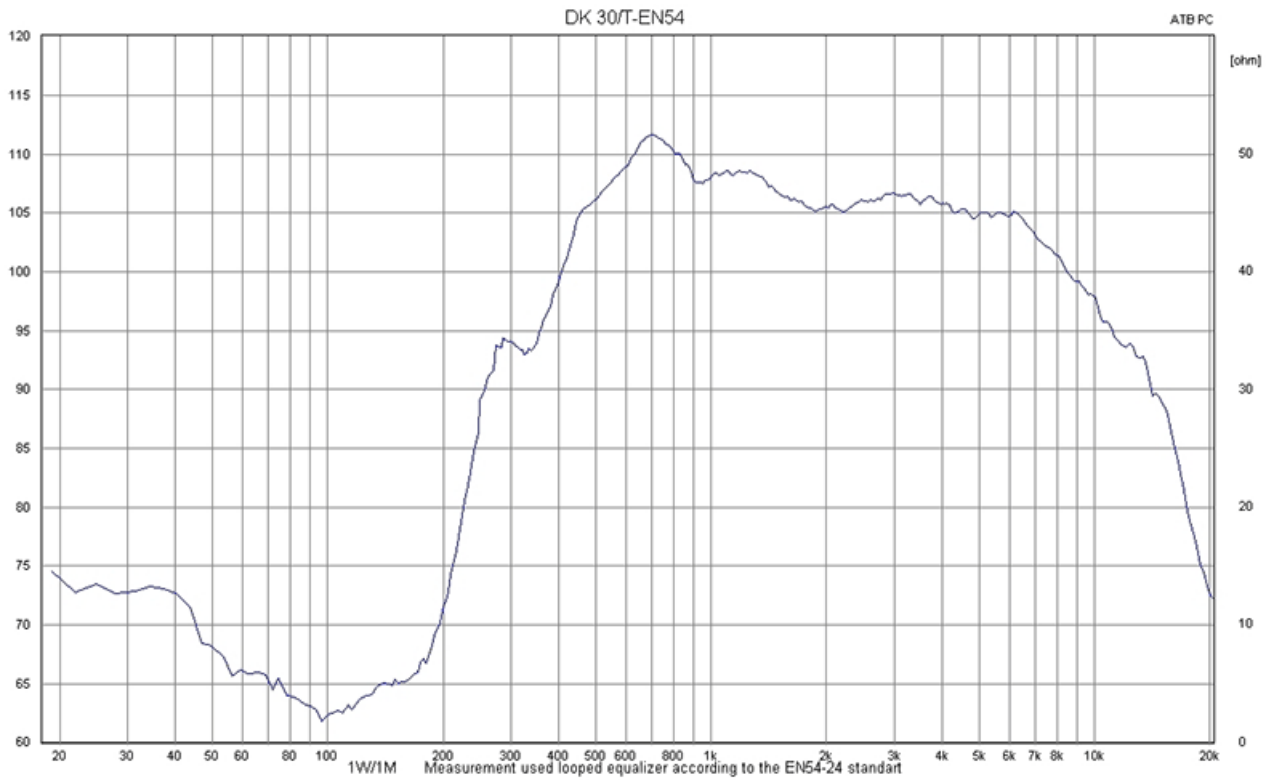
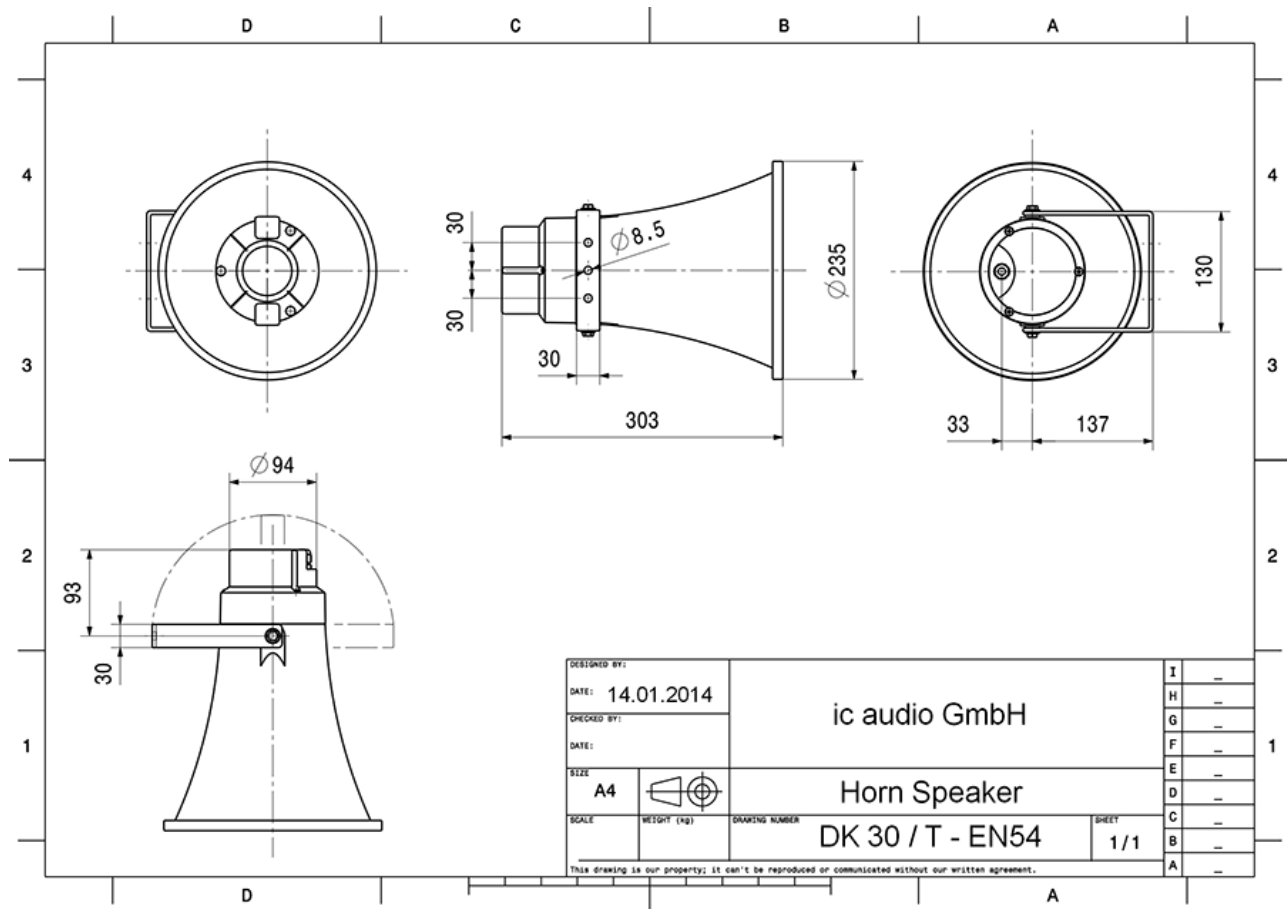


Diagrama de Respuesta en Frecuencia



## Dimensiones



## Datos Técnicos (Eléctricos)

Descripción	DK 30/T-EN54
Potencia	30/20/10/5 (20) W
Rango de Frecuencias	592 - 6.900 Hz
Respuesta en Frecuencia	250 - 15.000 Hz
SPL 1W/1m, IEC 268-5	110,1 dB
SPL , 1W/4m, IEC 268-5	98,1 dB
SPL Pmax/4m, IEC 268-5	112,8 dB
Sensibilidad EN54-24, 1W/4m	79,9 dB
Dispersión -6dB, 500Hz	360°
Dispersión -6dB, 1KHz	103°
Dispersión -6dB, 2KHz	62°
Dispersión -6dB, 4KHz	32°

## Datos Técnicos (Mecánicos)

Dimensiones	235x303 mm
Peso (neto)	2,17 kg
Rango de Temperaturas	-20 / +90 °C
Montaje	Anclaje
Conector	Conector cerámico de 2 pins
Sección máxima del cable	8mm <sup>2</sup>
Sección máxima del cable para el <i>loop</i>	2x2mm <sup>2</sup>
Color	RAL 7035

Atributos del Producto



Medidas según DIN IEC 268-5 | RoHS compliant (2002/95/EG)



**Article Nr.:** 20102188

**Packing Unit:** 6

