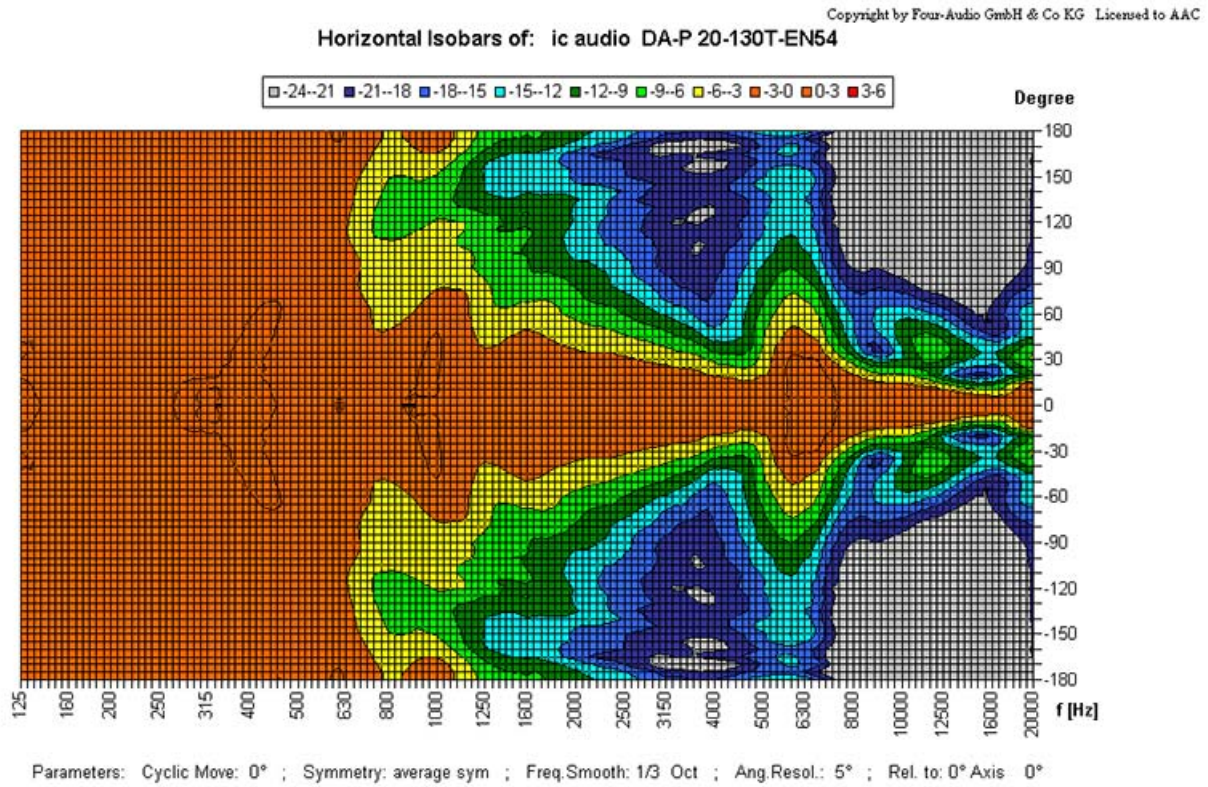
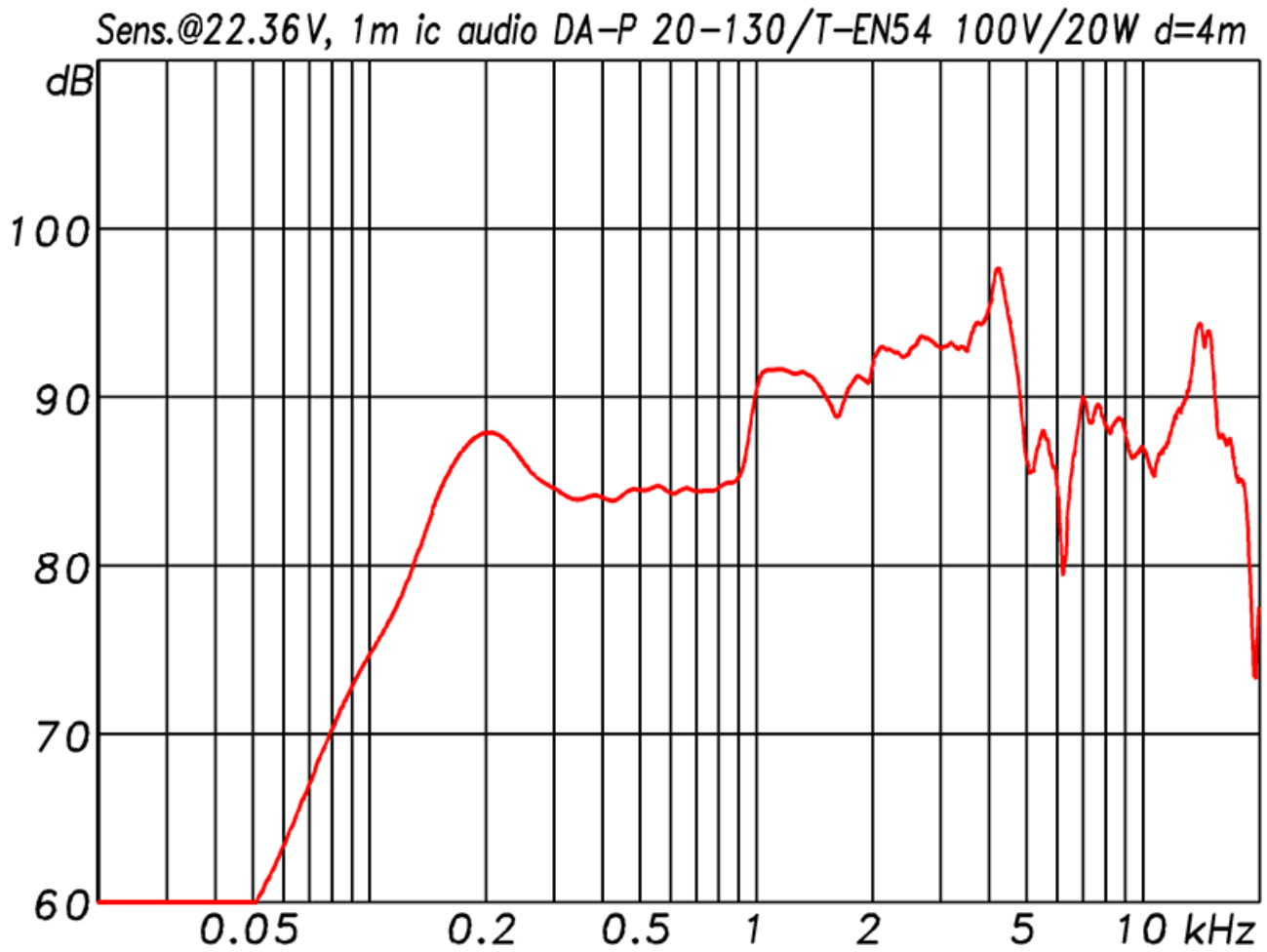




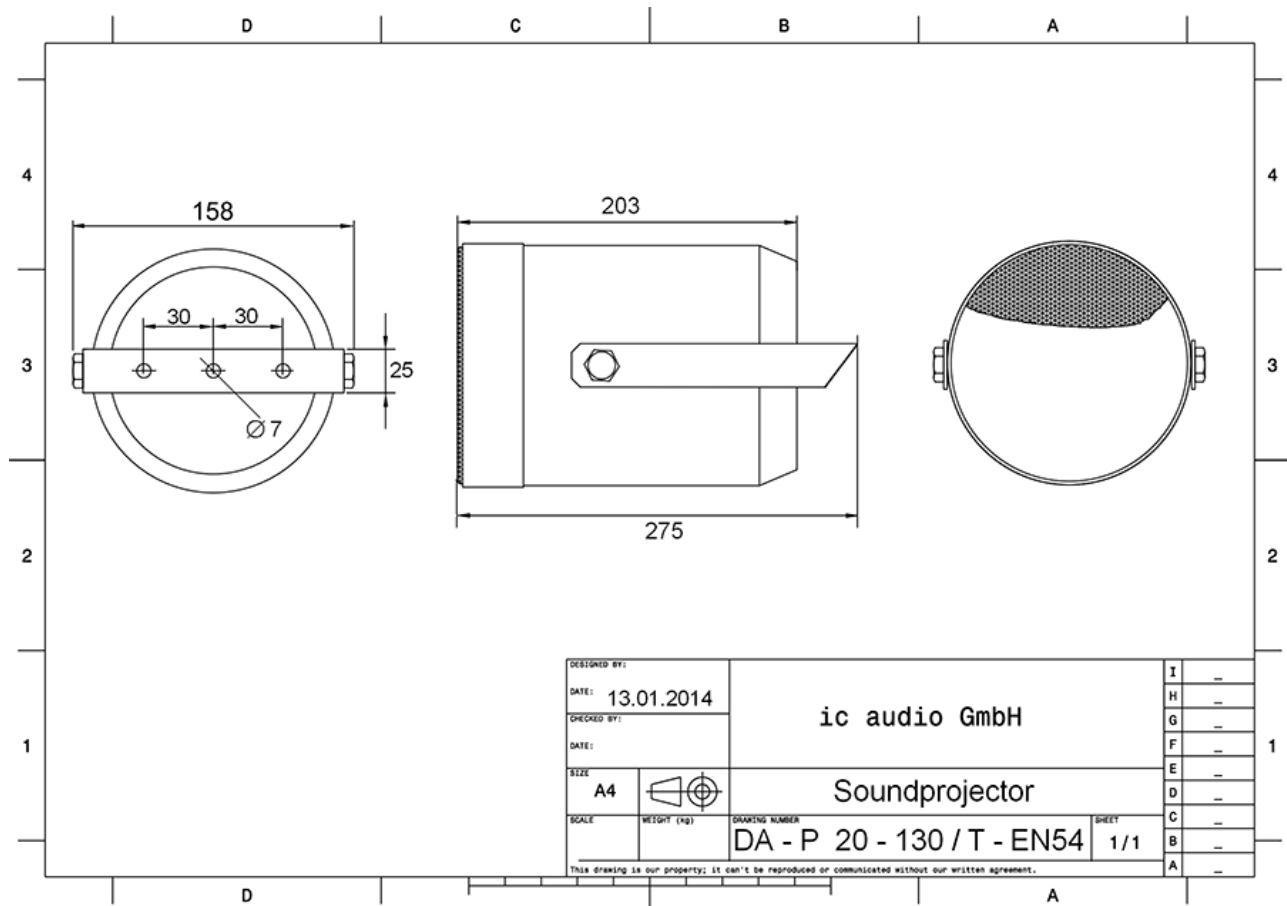
Diagrama Polar



## Diagrama de Respuesta en Frecuencia



## Dimensiones



## Datos Técnicos (Eléctricos)

Descripción	DA-P 20-130/T-EN54
Potencia	20/10/5/2,5 W
Rango de Frecuencias	120 - 21.000 Hz
Respuesta en Frecuencia	150 - 20.000 Hz
SPL 1W/1m, IEC 268-5	99,5 dB
SPL , 1W/4m, IEC 268-5	83,7 dB
SPL Pmax/4m, IEC 268-5	96,7 dB
Sensibilidad EN54-24, 1W/4m	75,0 dB
Dispersión -6dB, 500Hz	360°
Dispersión -6dB, 1KHz	252°
Dispersión -6dB, 2KHz	110°
Dispersión -6dB, 4KHz	58°

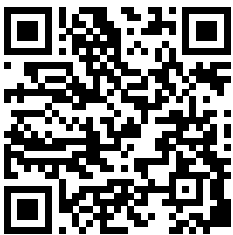
## Datos Técnicos (Mecánicos)

Dimensiones	158 x 275mm
Peso (neto)	1,45kg
Rango de Temperaturas	-20 / +90°
Montaje	Anclaje antivandálico
Conector	Conector cerámico de 2 pins
Sección máxima del cable	8mm <sup>2</sup>
Sección máxima del cable para el <i>loop</i>	2x2mm <sup>2</sup>
Color	Blanco

## Atributos del Producto



Medidas según DIN IEC 268-5 | RoHS compliant (2002/95/EG)



**Article Nr.:** 20142815

**Packing Unit:** 8

