

El altavoz para exteriores CS-64 cuenta con un hardware de acero inoxidable para una mayor durabilidad en todas las condiciones climáticas. Está diseñado para ofrecer la alta inteligibilidad de las bocinas resistentes a la intemperie combinada con la alta calidad de sonido de los altavoces dinámicos. El CS-64 emplea el interruptor giratorio que facilita los cambios de impedancia.

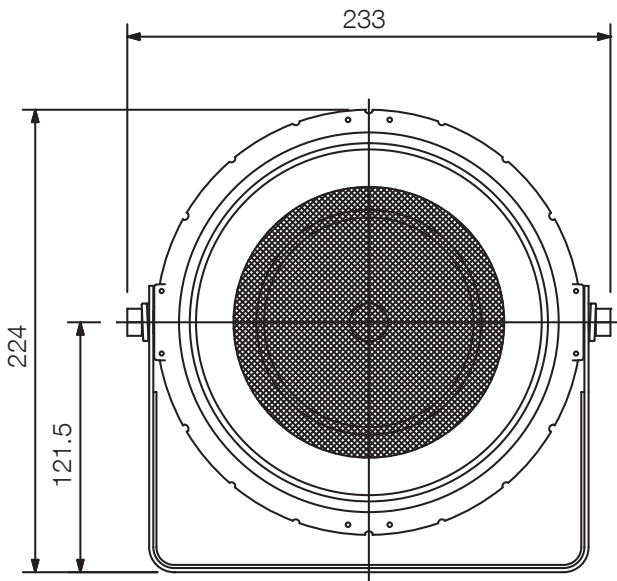


Número de artículo (SAP)CS-64 EU

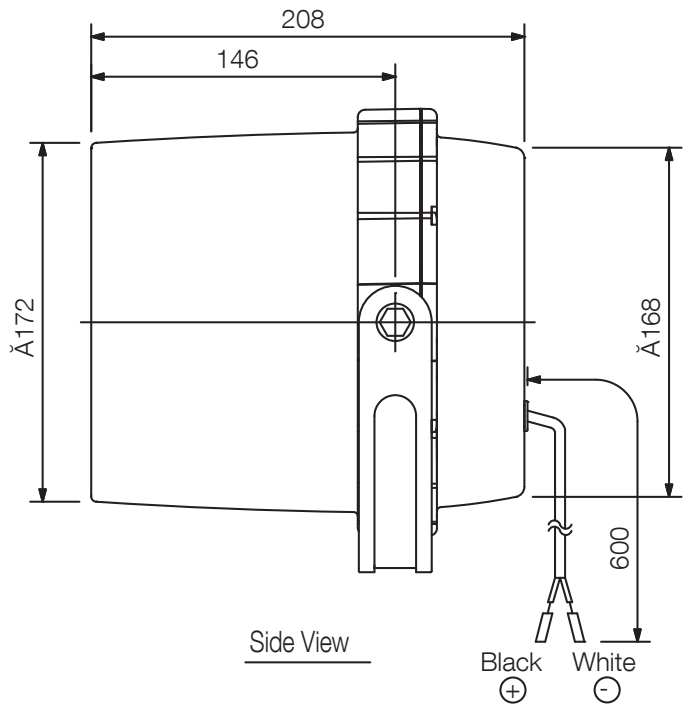
### Specifications

Respuesta de frecuencia	130 Hz - 13 kHz
Sensibilidad (1 W, 1 m) (combinado)	96 dB (330 Hz - 3,3 kHz, pink noise)
Componente de altavoz	Cono de 12 cm
Entrada nominal (alta impedancia)	6 W
Selección de potencia	6 / 3 / 1 W (100 V), 6 / 3 / 1,5 / 0,5 W (70 V)
Dimensiones (An x Al x Pr)	233 x 224 x 208 mm
Dimensiones (ø x D)	x 208 mm
Acabado	Resina ABS,pintado,blanco papiro (RAL 9018 o equivalente), Bracket: Stainless steel
Temperatura de funcionamiento	-20 °C to +55 °C

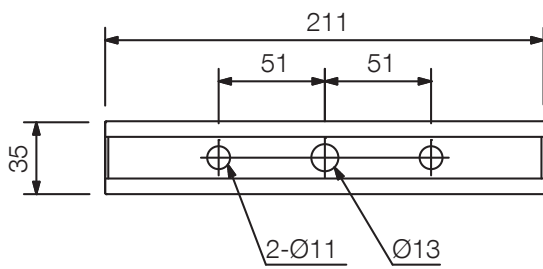
Appearance



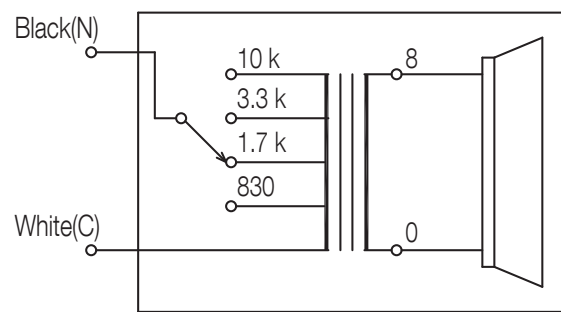
Front View



Side View



Dimensional Diagram



(Transformer connection when the speaker is supplied from the factory)

Wiring Diagram

UNIT:mm

SCALE:1/4