

El altavoz para exteriores CS-154 cuenta con herrajes de acero inoxidable para una mayor durabilidad en todas las condiciones climáticas. Está diseñado para ofrecer la alta inteligibilidad de las bocinas resistentes a la intemperie combinada con la alta calidad de sonido de los altavoces dinámicos. El CS-154 emplea el interruptor giratorio que facilita los cambios de impedancia. También emplea una bocina de directividad constante para una salida de sonido clara en su rango horizontal de operación de 90°grados.

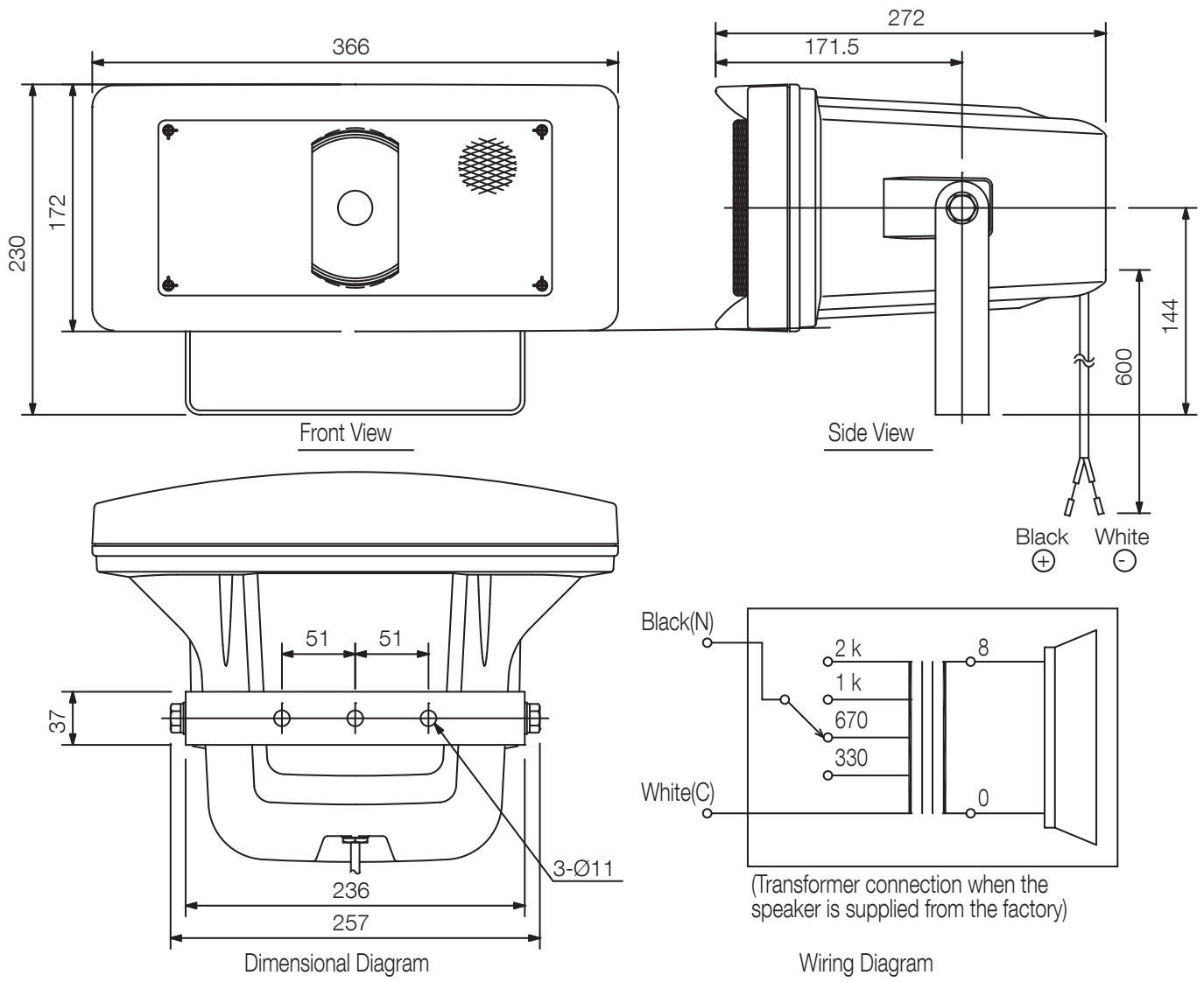


Número de artículo (SAP)CS-154 EU

### Specifications

Respuesta de frecuencia	150 Hz - 15 kHz
Conexión	2-core cabtyre cord with diameter of 6mm
Sensibilidad (1 W, 1 m) (combinado)	97 dB (330 Hz - 3,3 kHz, pink noise)
Componente de altavoz	12 cm tipo cono
Entrada nominal (alta impedancia)	15 W
Selección de potencia	LÍNEA 100V: 670Ω (15W), 1kΩ (10W), 10 kΩ (1W) 70V LINE: 330Ω (15W), 670Ω (7,5W), 1kΩ (5W), 2kΩ (2,5W)
Dimensiones (An x Al x Pr)	366 x 230 x 272 mm
Dimensiones (ø x D)	x 272 mm
Acabado	Resina ABS,pintado,blanquecino (RAL 9018 o equivalente),
Temperatura de funcionamiento	-10 °C to +55 °C

### Appearance



UNIT:mm

SCALE:1/5