

Características:

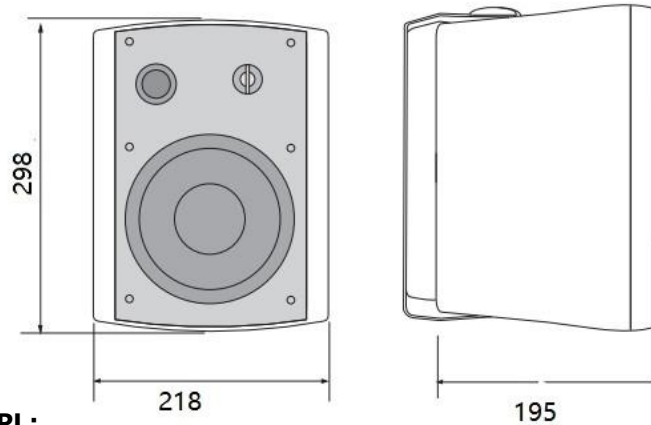
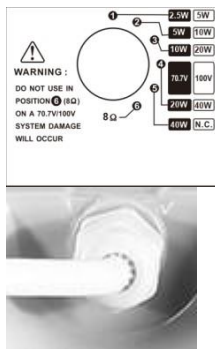
- Altavoz de megafonía con transformador para línea 100V, 70V & 8Ω
- Ideal para emisión de música y avisos
- Grado de protección IP66, apto para exteriores
- Potencia de salida seleccionable entre 40-20-10-5W & 8Ω
- Altavoz de 2 vías con difusores acústicos de 6.5" y 1"
- Caja fabricada en ABS, rejilla de aluminio y soporte en acero inoxidable, todo en color blanco.
- Prensaestopas para asegurar impermeabilidad en los exteriores



Especificaciones:

Modelo	CA-640BIP
Descripción	Caja acústica para montaje en pared, apta para exteriores
Salida potencia nominal	40W
Tomas de potencia	40W - 20W - 10W - 5W & 8Ω
Entradas de línea	100V - 70V - 8Ω
Respuesta en Frecuencia	100Hz - 20KHz
SPL (@1W/m)	90±3dB
Grado protección IP	IP66
Difusores acústicos	6.5" woofer + 1" tweeter
Dimensiones	298 × 218 × 195mm
Material	Caja de ABS, rejilla de aluminio y Soporte de acero inoxidable, todo en color blanco
Anclaje	Mediante soporte de acero inoxidable (incluido)
Peso	3.5kg

Detalles y dimensiones:



Diagramas de Impedancia vs SPL:

