

El CA-130 es un amplificador de coche de 30 W de tamaño 1-DIN diseñado para su uso con una batería de 12 V.



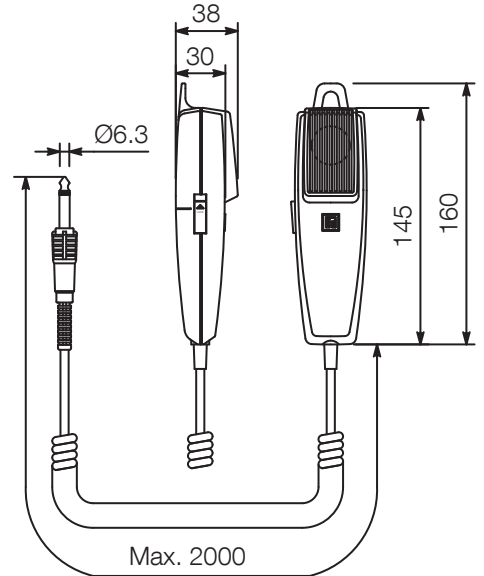
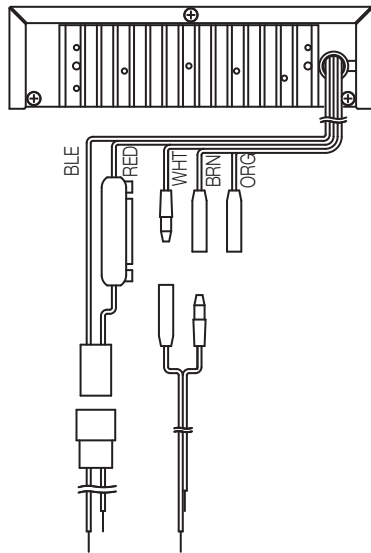
Número de artículo (SAP)CA-130 EU

Specifications

Fuente de alimentación (combinada)	14 V DC (10 - 16 V DC)
Potencia nominal (combinada)	30 W
Respuesta de frecuencia (combinada)	100 Hz - 10 kHz (± 3 dB)
Distorsión (combinada)	< 5 %
Entradas	MIC 1,2: 600 Ω , 4 mV, toma de teléfono AUX: 10 k Ω , 500 mV, terminal de toma de teléfono
Salidas	4 Ω / 8 Ω
Dimensiones (An x Al x Pr)	178 x 50 x 144 mm
Dimensiones (ϕ x D)	x 144 mm
Acabado	Resina ABS, Placa de acero, negro

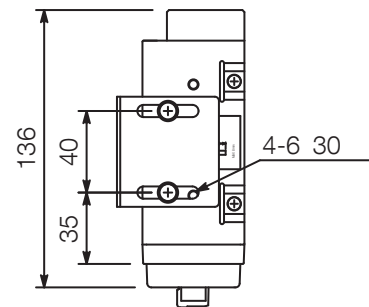
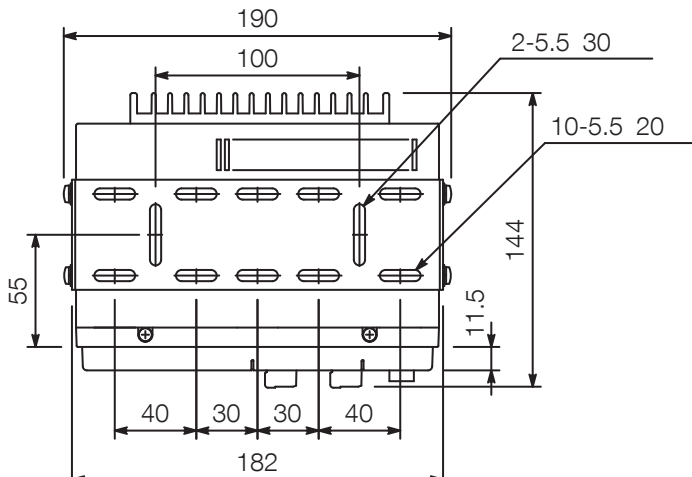
Appearance

Rear View



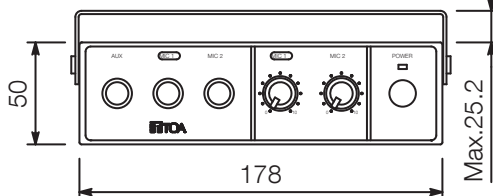
Accessory microphone (1/5)

Top View



Side View

Front View



UNIT:mm

SCALE:1/4