

El BS-633A es un altavoz de pared hecho de resina ABS y puede ser enganchado o montado directamente en la pared. El terminal de entrada tipo push-in facilita la conexión de los cables y permite el cableado de los puentes. La impedancia de entrada se puede cambiar fácilmente cambiando la posición de toma del transformador desde la parte trasera del altavoz.

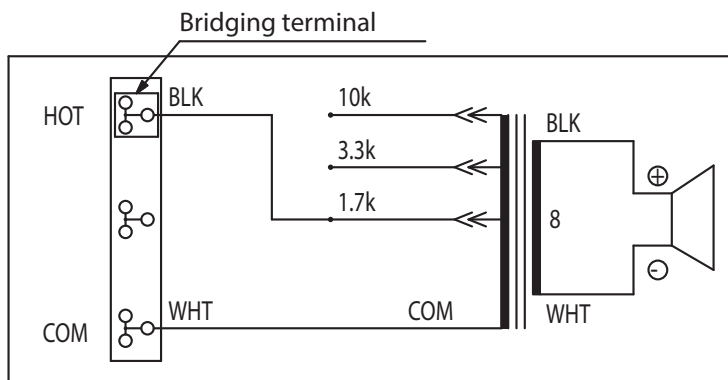
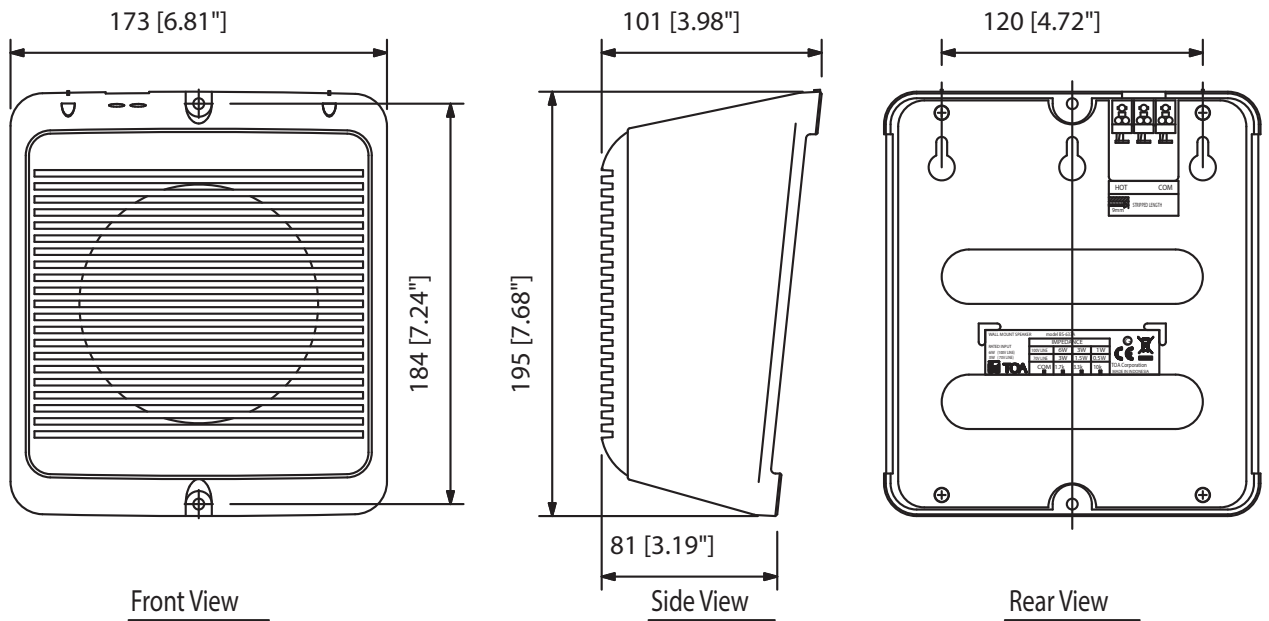


Número de artículo (SAP)BS-633A

Specifications

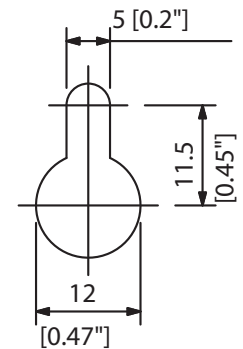
Respuesta de frecuencia	120 Hz - 15 kHz (peak -20 dB)
Conexión	Racor rápido (borne puente)
Sensibilidad (1 W, 1 m) (combinado)	91 dB
Componente de altavoz	12 cm tipo cono
Entrada nominal (alta impedancia)	6 W (100 V), 3 W (70 V)
Selección de potencia	Línea de 100 V: 1,7 k Ω (6 W), 3,3 k Ω (3 W), 10k Ω (1 W) Línea de 70 V: 1,7 k Ω (3 W), 3,3 k Ω (1,5 W), 10k Ω (0,5 W)
Dimensiones (An x Al x Pr)	173 x 195 x 101 mm
Dimensiones (ϕ x D)	x 101 mm
Acabado	Resina ABS,blanquecino (RAL 9018 o equivalente),
Temperatura de funcionamiento	- 10 ° C a +50 ° C

Appearance



(Transformer connection when the speaker is supplied from the factory)

(Note) Use transformer terminals when changing input impedance.



Fixing Hole
(scale: 1/1)

UNIT:mm

SCALE:1/4