

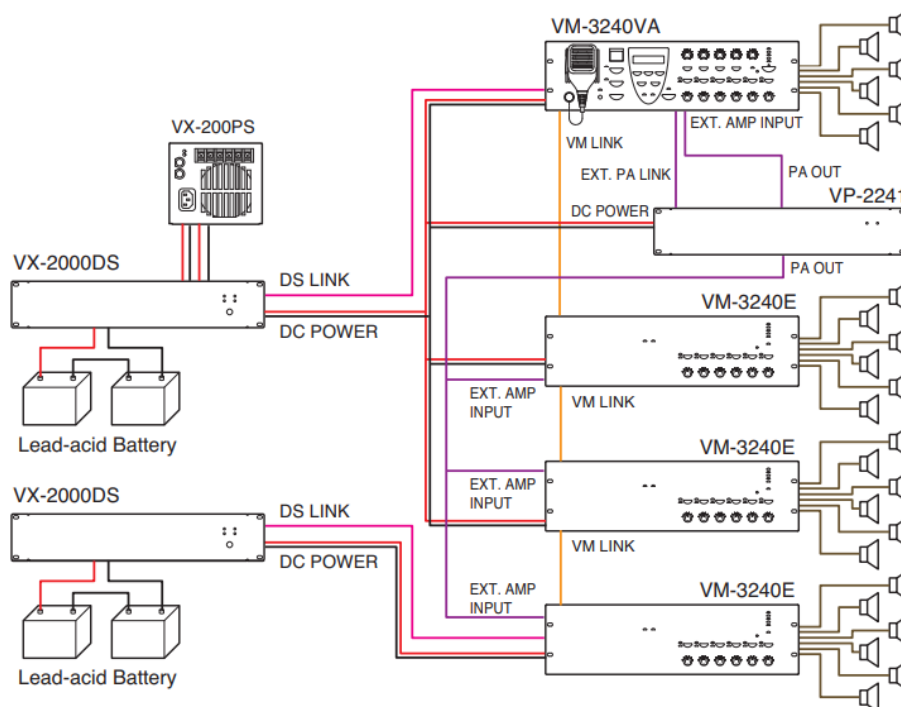
## DESCRIPCIÓN

La naturaleza de las instalaciones del tipo hospitalarias, en las que se incluye clínicas y residencias, se ve recogida en la normativa a la que afecta el cumplimiento de la norma EN54. En esta tipología de instalación, la norma especifica que su aplicación es de obligado cumplimiento en todo caso, sin depender del tamaño del mismo, aforo, altura de evacuación o similar.

El sistema TOA VM-3000 es la solución ideal para esta tipología de instalaciones de pequeñas y medianas en la que un sistema de evacuación por voz certificado EN54 es necesario.



Su diseño ampliable permite disponer de todo lo necesario para un sistema de megafonía y evacuación por voz certificado EN54.



Como micrófono para la emisión de avisos de viva voz con selección de zona podemos escoger entre el RM-200M, con formato sobremesa, así como el RM-300MF, que incluye micrófono tipo bomberos y permite ser montado en el armario rack así como en la pared.

## PRESTACIONES DEL SISTEMA

- 6 salidas / zonas por cada equipo, pudiendo ampliar hasta 60 zonas
- Amplificadores de 240W y 360W
- Cargador de batería certificado EN 54 -4
- 2 entradas de audio AUX para conexión de reproductores musicales
- 3 entradas de micrófono
- Memoria interna para grabación de mensajes pregrabados generales así como de evacuación y alerta
- Contactos de entrada y salida programables para integración con otros sistemas
- Control de atenuadores.
- 4 salidas preamplificadas para conexión de amplificadores externos de megafonía.
- Supervisión de líneas de altavoz sin necesidad de módulo final de línea ni de retorno de cable
- Detección e indicación de fallo en todas las funciones de emergencia
- Etc...



## CABLEADO LÍNEA ALTAVOCES

La sección del cable necesario para la línea de altavoces en alta impedancia (100V), dependerá de su longitud así como de la carga de altavoces que tiene conectado. Con esos dos valores y la siguiente tabla, obtenemos la sección necesaria.

diam mm	sección mm <sup>2</sup>	Longitud máxima (m) según potencia (W)			
		60 W	120 W	250 W	500 W
1,01	0,800	392 m	196 m	94 m	47 m
1,07	0,900	441 m	221 m	106 m	53 m
1,38	<b>1,500</b>	735 m	368 m	176 m	88 m
1,78	<b>2,500</b>	1225 m	613 m	294 m	147 m
2,26	4,000	1961 m	980 m	471 m	235 m
2,76	6,000	2941 m	1471 m	706 m	353 m